

## Einsatzmöglichkeiten der Schwellensysteme PremiPlan und PremiPlan Plus

	System 70		System 76 AD		System 76 MD		System 88 MD	
	PremiPlan	PremiPlan Plus	PremiPlan	PremiPlan Plus	PremiPlan	PremiPlan Plus	PremiPlan	PremiPlan Plus
Dreh-Kipp Fenstertür einfügelig innen öffnend	—	—	ift	■	ift	■	ift	■
Dreh-Kipp Fenstertür zweifügelig innen öffnend	—	—	■	■	■	■	■	■
Nebeneingangstür einfügelig innen öffnend	—	—	ift	■	ift	■	ift	■
Nebeneingangstür zweifügelig innen öffnend	—	—	■	■	■	■	■	■
Haustür einfügelig innen öffnend	—	—	ift	■	ift	■	ift	■
Haustür zweifügelig innen öffnend	—	—	■	■	■	■	■	■
Dreh-Kipp Fenstertür einfügelig außen öffnend	—	—	—	—	—	—	—	—
Dreh-Kipp Fenstertür zweifügelig außen öffnend	—	—	—	—	—	—	—	—
Nebeneingangstür einfügelig außen öffnend	—	—	—	—	—	—	—	—
Nebeneingangstür zweifügelig außen öffnend	—	—	—	—	—	—	—	—
Haustür einfügelig außen öffnend	—	—	—	—	—	—	—	—
Haustür zweifügelig außen öffnend	—	—	—	—	—	—	—	—

zu einem späteren Zeitpunkt	zur Zeit in Vorbereitung	Prüfbericht liegt vor
—	■	ift

# KBE Schwellensystem

## PremiPlan und PremiPlan Plus



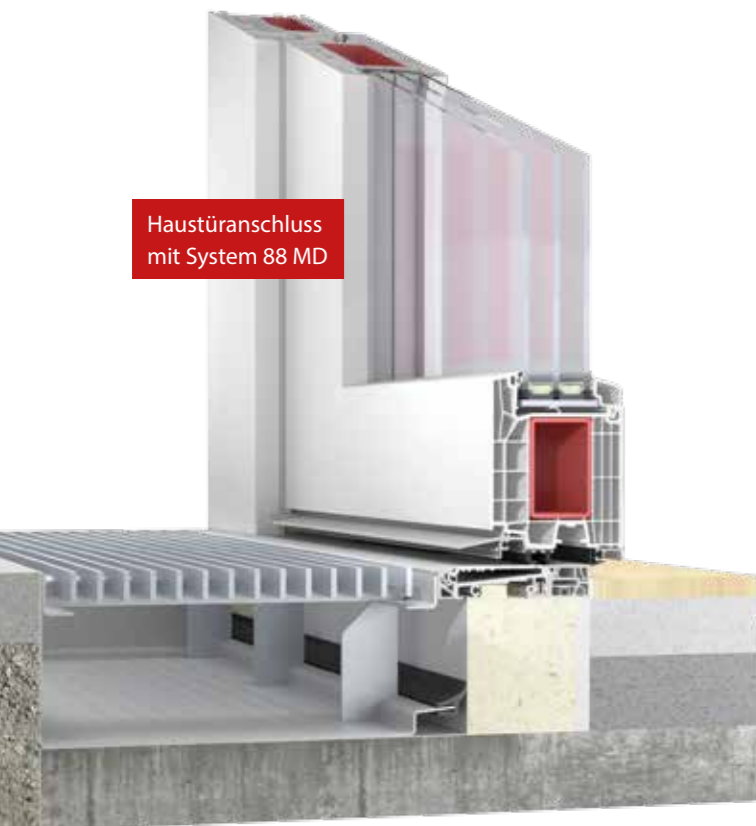
**Keine Schwelle – ein System!**



profine GmbH  
KBE Fenstersysteme  
Motzener Straße 31-33  
12277 Berlin  
Telefon: +49 30 86873-0  
Telefax: +49 30 86873-386  
E-Mail: kbe@profine-group.com  
www.kbe-online.de

3 01 PR0901\_0918.BM



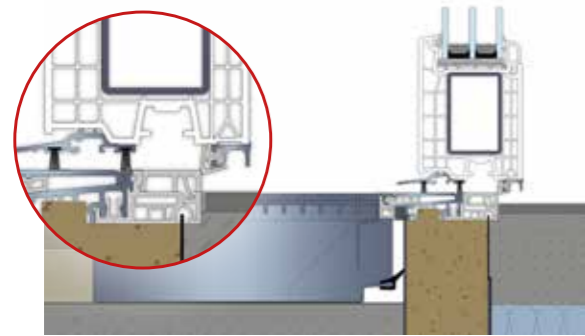


## PremiPlan

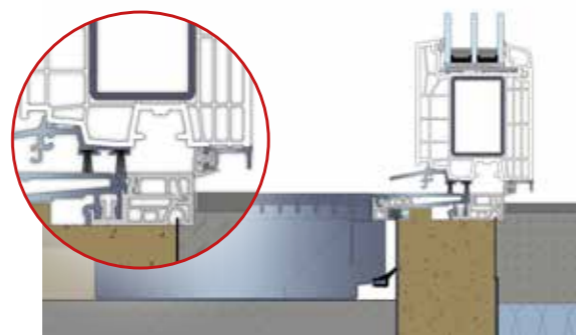
### 10 mm barrierefreier Schwelle

Durch eine clevere Adaption und unter Verwendung der bereits bewährten 20 mm Schwelle, verwandeln sich alle unsere Haustür- und Terrassensysteme in den Bautiefen 76 und 88 zu barrierefreien Schwellenlösungen. Bei den Flügelprofilen werden die inneren Flügelüberschläge beschnitten und mit einer speziellen Anschlagdichtungsleiste versehen.

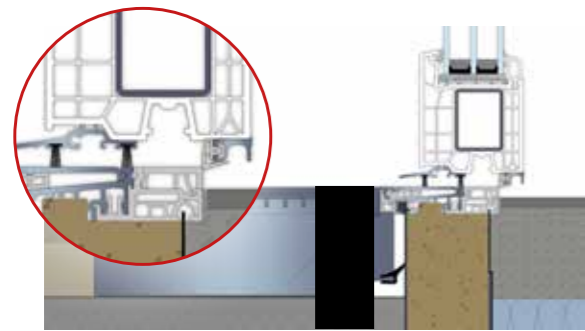
Barrierefreie, also schwellenlose Übergänge vom Wohnraum zu Terrasse oder Balkon gehören heute zum Standard des gehobenen Wohnungsbaus. Es muss dabei jedoch sichergestellt sein, dass kein Regenwasser von außen in das Gebäude eindringen kann. PremiPlan und PremiPlan Plus kann im Bereich von Flachdächern oder im erdnahen und erdberührenden Bereich eingebaut werden.



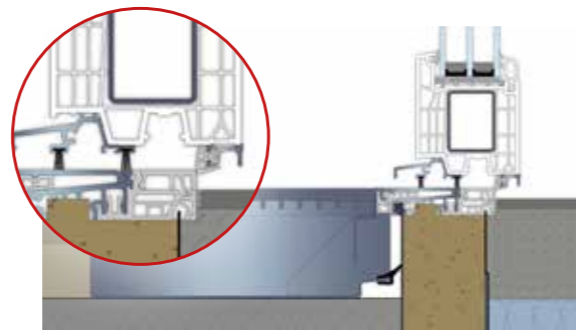
Haustüranschluss mit System 76



Terrassenanschluss mit System 88 MD



Terrassenanschluss mit System 76 AD



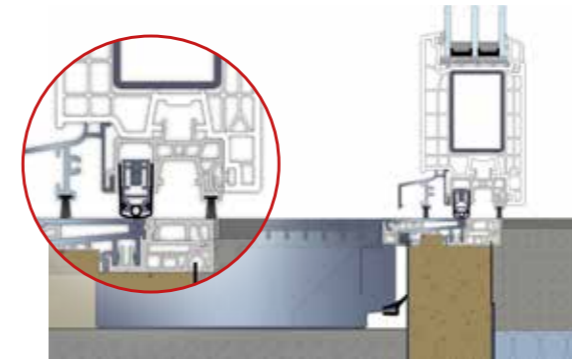
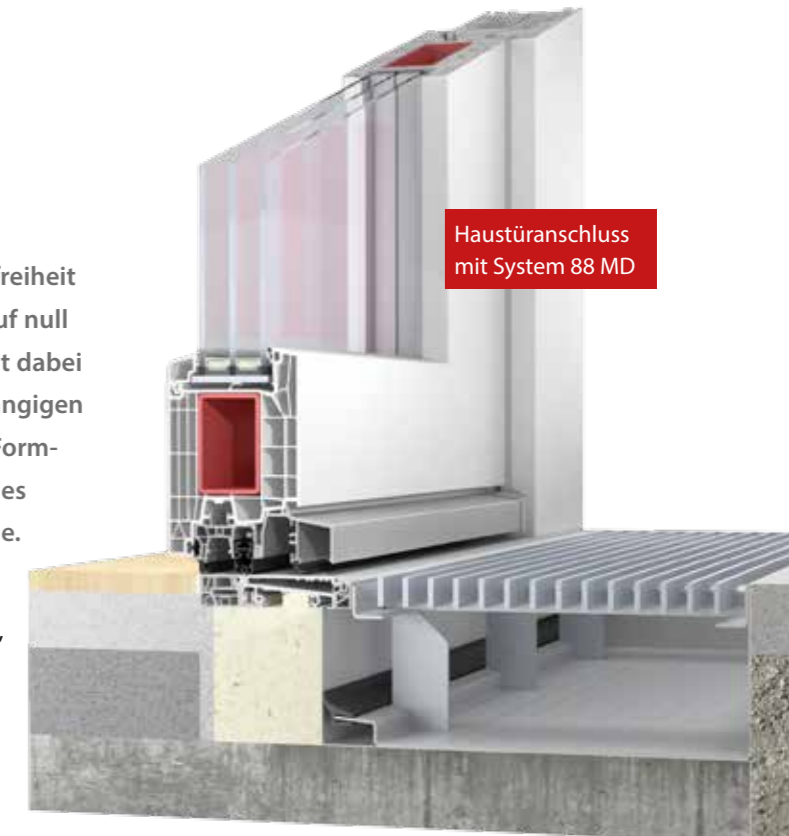
Terrassenanschluss mit System 76 MD

## PremiPlan Plus

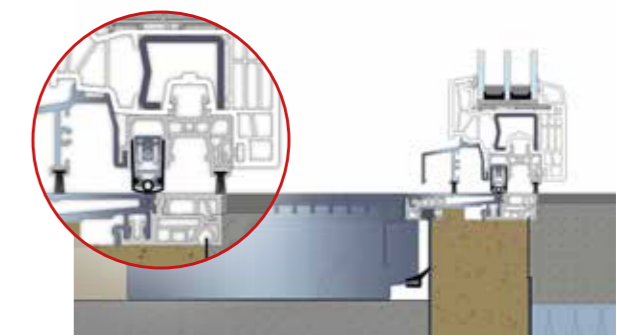
### 0 mm mit absenkbarer Comfort-Dichtung

Das Premium Schwellensystem für maximale Barrierefreiheit mit hohem Begehkomfort, bei ebenerdigem Einbau auf null Millimeter. Eine parallel absenkbare Bodendichtung ist dabei zentraler Bestandteil eines mehrstufigen und durchgängigen Dichtungskonzepts, das mittels speziell entwickelter Formteile maximale Werte erreicht. Der modulare Aufbau des Systems erlaubt eine effiziente Fertigung und Montage.

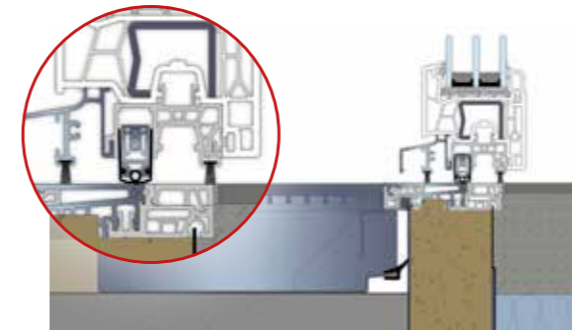
Beide Schwellensysteme sind in den Fenster- und Haustürsystemen 88 MD und 76 Anschlag- und Mitteldichtung, bei 1-flügeligen, nach innen öffnenden Elementen, einsetzbar. 2-flügelige und nach außen öffnende Elemente befinden sich zurzeit in Vorprüfung.



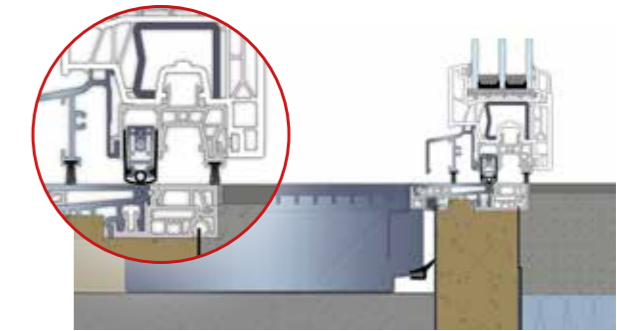
Haustüranschluss mit System 76



Terrassenanschluss mit System 88 MD



Terrassenanschluss mit System 76 AD



Terrassenanschluss mit System 76 MD

Speziell auf die Systeme ausgelegte EVALON-beschichtete Anschlusswinkel und -bleche erlauben ein einfaches Anschließen der Dichtungsbahnen und die fachgerechte Montage der Nullschwellenrinne.

Bitte beachten Sie den nebenstehende Montageablauf.

- » Der Fenstermonteur stellt das Türelement inkl. Purenit-Verbreiterung mit EVALON-beschichteten Edelstahl Eckwinkeln und Anschlussblech.
- » Anbringung der Dichtungsbahnen im Anschlussbereich an die EVALON-beschichteten Edelstahl Eckwinkel und das Anschlussblech durch Fachbetriebe wie z.B. Alwitra.
- » Das Rinnensystem „ACO Nullschwellenrinne pro“ der Fa. ACO Hochbau, kann über den Fachhandel angefragt bzw. bezogen werden.